

Sauvage noble

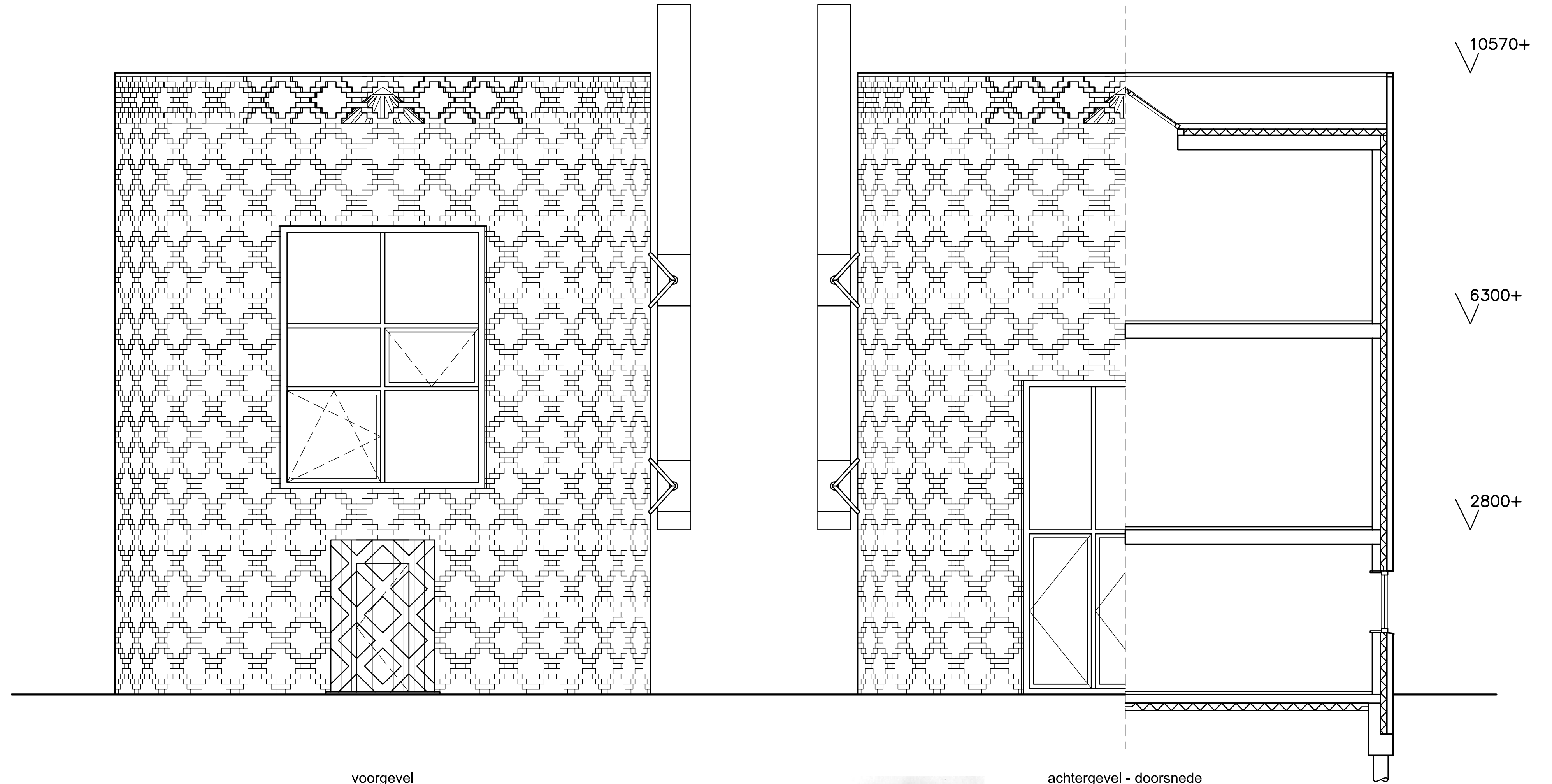
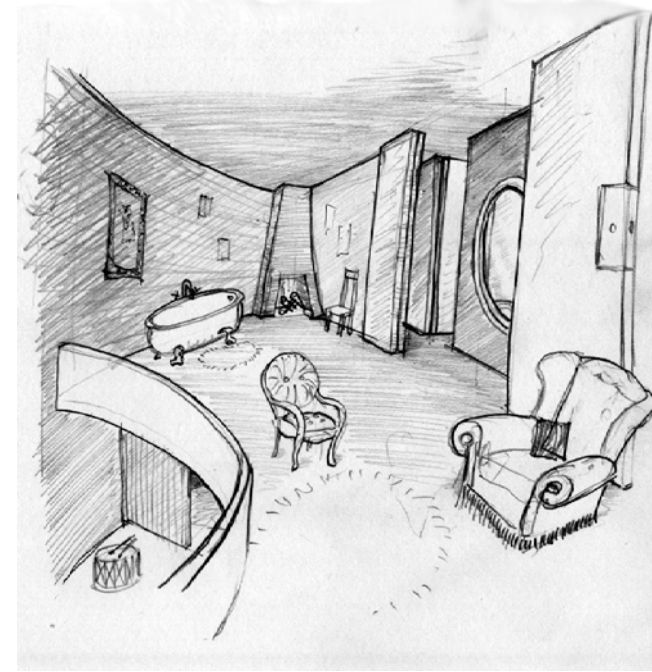
Eenvoud en rijkdom:

Het huis is zo compact mogelijk gemaakt: een zo klein mogelijk oppervlak aan 'dure' gevel omsluit een maximale hoeveelheid ruimte. Dit heeft geleid tot de eenvoudige cilindervorm van een primitieve hut... de metselaar heeft een paaltje in de grond geslagen, een draadje gespannen en metselt het huis daar langs op. Maar wel een chique hut... uit de cirkelvorm komen de genereuze grote ruimtes voort en de kleine hoekjes, die zitten als gegoten. Er zijn ramen: zo min mogelijk, maar wel grote vlakken. Met de metselstenen is een patroon gemaakt van strekken en koppen in twee kleuren: rood en wit.

Sauvage Noble maakt onderdeel uit van een onderzoek naar de vraag hoe eenvoud en betaalbaarheid kunnen leiden tot een karaktervol en rijk huis.

Door het te vereenvoudigen onderscheidt het huis zich van andere woningen, niet door er iets aan toe te voegen. De verschillen maken het huis tot uniek ding en zorgen voor een bijzondere ruimtelijke beleving. Doel van het onderzoek is te zien hoe het ontwerp van de situatielose eengezinswoning - nu het terrein van de catalogushuizen - terug kan worden veroverd door architectuur. Het streven naar eenvoud leidt tot scherpe, zinvolle verschillen in vorm, ruimtelijkheid, manier van maken en materiaalgebruik. De benadering is niet 'systematisch' maar wel rationeel: een beginsel gaat vooraf aan de verbeelding en wordt zo ver mogelijk doorgevoerd. Zo ontstaan herkenbare maar wonderlijke bouwwerken.

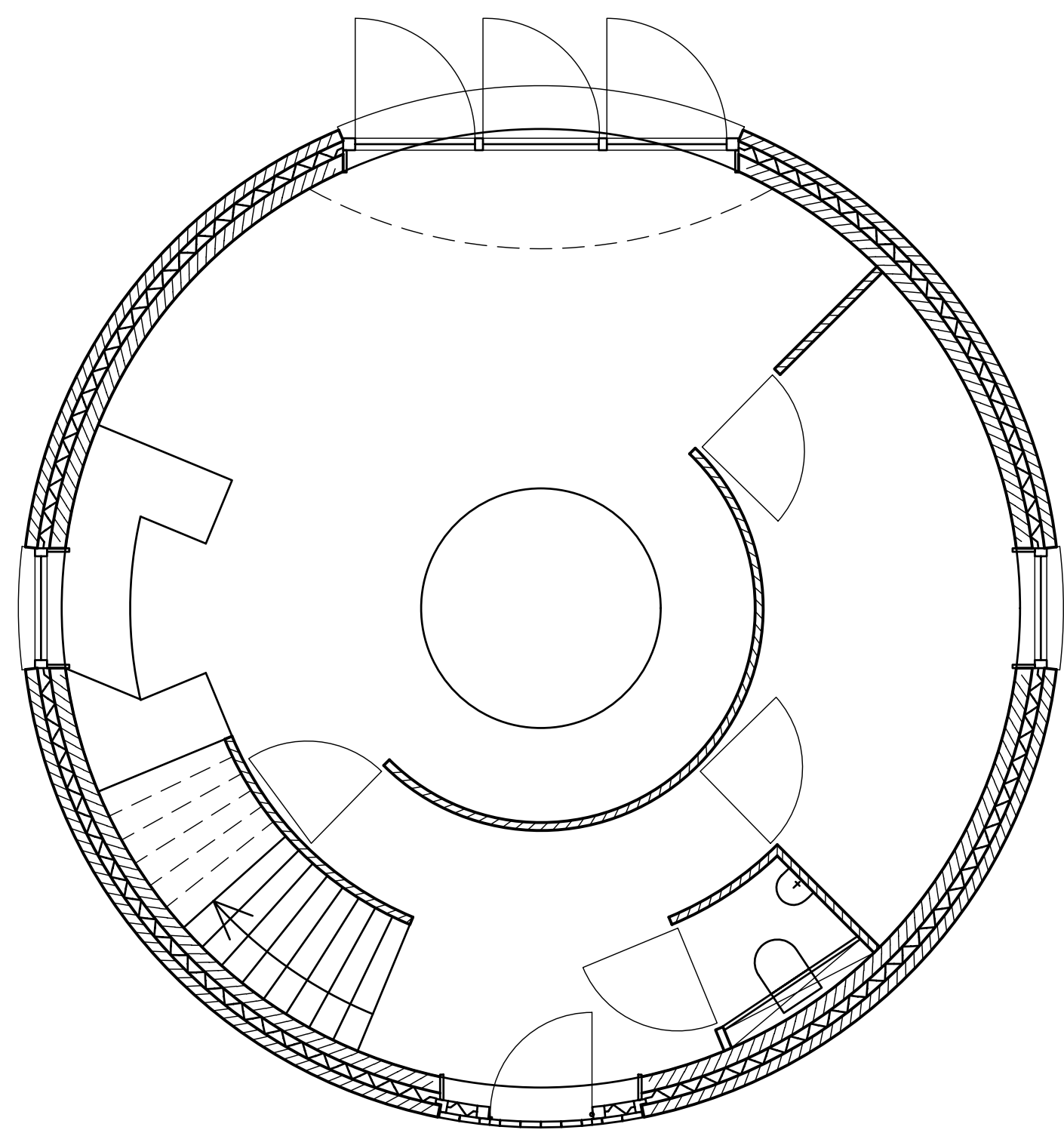
- | | |
|----------------------------|---------------------------|
| zonder fundering | ruim |
| zonder zelfst. constructie | ruimtelijk (vert.) |
| zonder bouwplaats | ruimtelijk (hor.) |
| compact | gerieflijk |
| klein | efficiënt |
| plat | laat buiten binnen |
| traditioneel | puur van vorm |
| conventioneel | herkenbaar |
| innovatief | fijn van detail |
| serieel | decoratief |



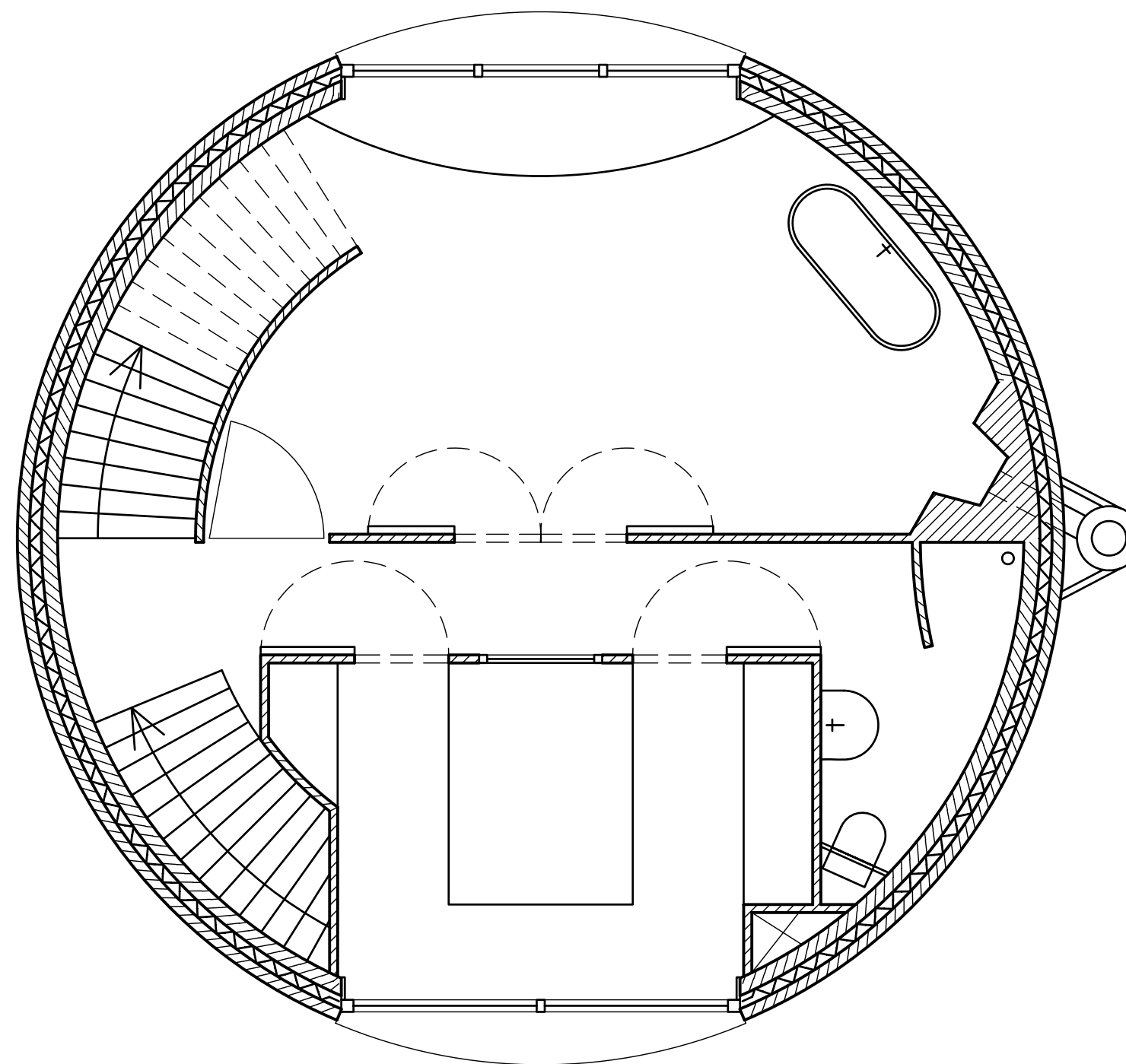
voorgevel
 350 x x 8400 350 x x



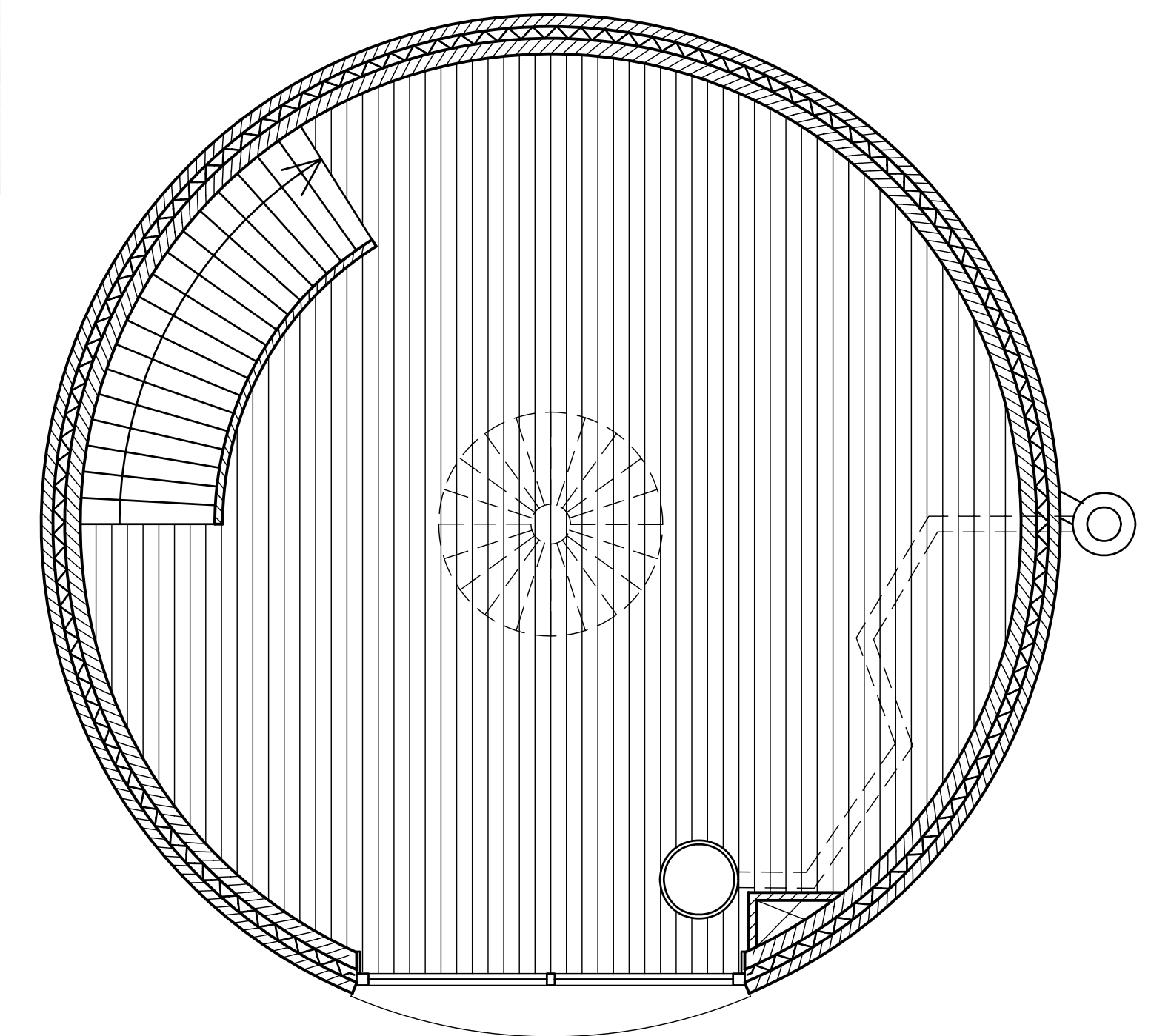
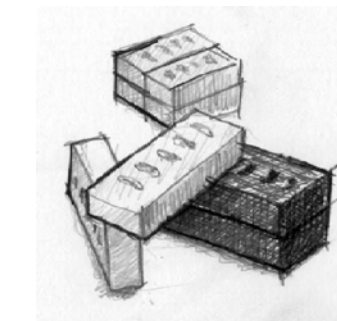
achtergevel - doorsnede



begane grond



1e verdieping



2e verdieping